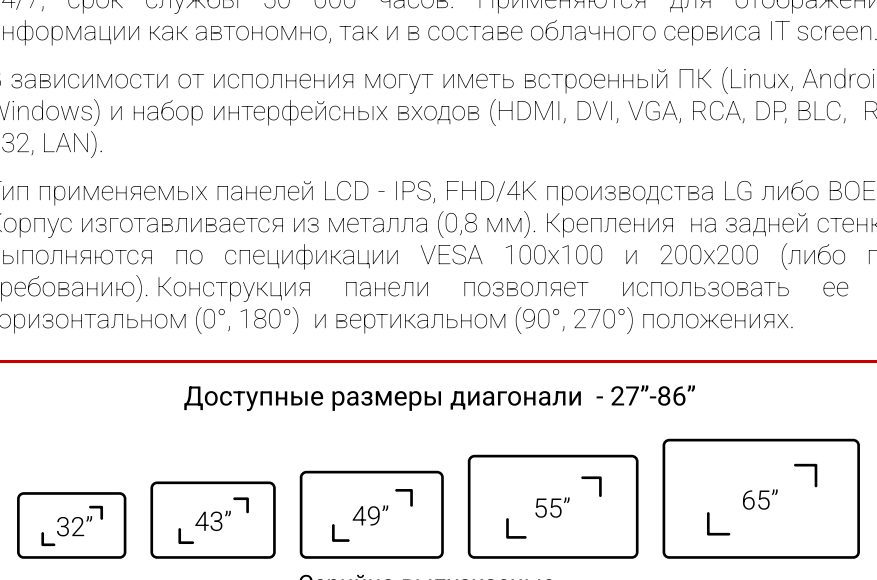




МОНИТОРЫ SAKURA PP профессиональная серия



- HD SCREEN
- HD SCREEN
- WIFI
- 3G/4G (опционально)

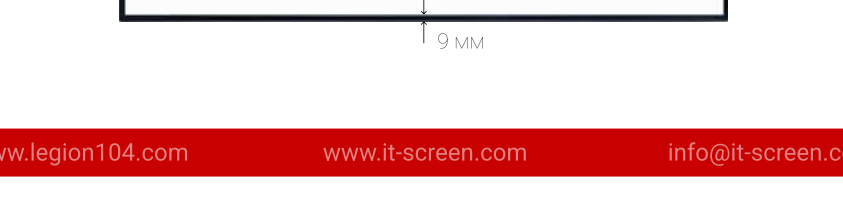
Обзор продукта

Профессиональные мониторы Sakura серии PP (Professional Panel) предназначены для коммерческого использования. Мониторы обладают повышенной яркостью до 700 cd/m², широкими углами обзора (178°/178°), время отклика - не более 8 ms, поддерживают режим работы 24/7, срок службы 50 000 часов. Применяются для отображения информации как автономно, так и в составе облачного сервиса IT screen.

В зависимости от исполнения могут иметь встроенный ПК (Linux, Android, Windows) и набор интерфейсных входов (HDMI, DVI, VGA, RCA, DP, BLC, RS 232, LAN).

Тип применяемых панелей LCD - IPS, FHD/4K производства LG либо BOE. Корпус изготавливается из металла (0,8 мм). Крепления на задней стенке выполняются по спецификации VESA 100x100 и 200x200 (либо по требованию). Конструкция панели позволяет использовать ее в горизонтальном (0°, 180°) и вертикальном (90°, 270°) положениях.

Доступные размеры диагонали - 27"-86"

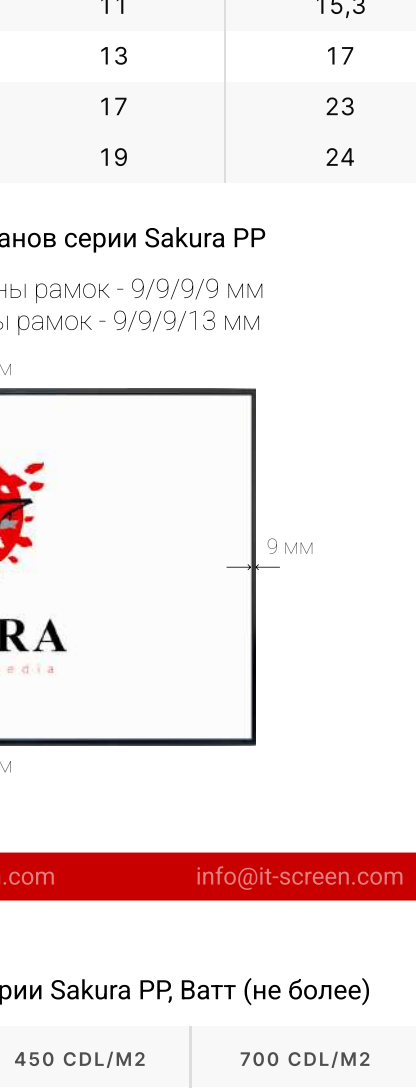


Серийно выпускаемые

Габаритные размеры и вес экранов Sakura PP

Размеры и вес приведены справочно и могут незначительно изменяться в зависимости от исполнения.

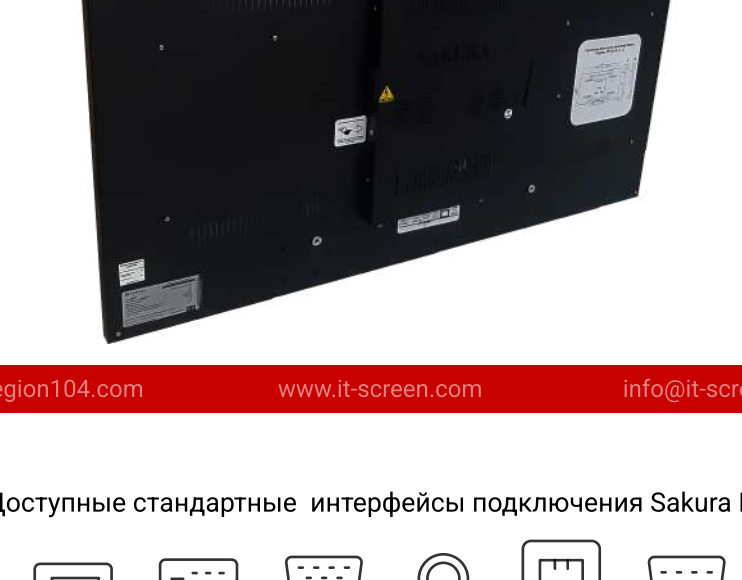
Таблица в настоящем документе приведена справочно.



МОДЕЛЬ	ГАБАРИТЫ, L, H, D, MM	ВЕС НЕТТО, КГ	ВЕС БРУТТО, КГ
Sakura PP 032	724×423×32 (57)	9	13
Sakura PP 043	970×555×36 (50)	11	15,3
Sakura PP 049	1103×637×36 (67)	13	17
Sakura PP 055	1234×706×40 (71)	17	23
Sakura PP 065	1452×835×40 (71)	19	24

Толщина рамки экранов экранов серии Sakura PP

- При использовании BOE матрицы - толщины рамок - 9/9/9/9 мм
- При использовании LG матрицы - толщины рамок - 9/9/9/13 мм



Потребляемая мощность экранов серии Sakura PP, Ватт (не более)

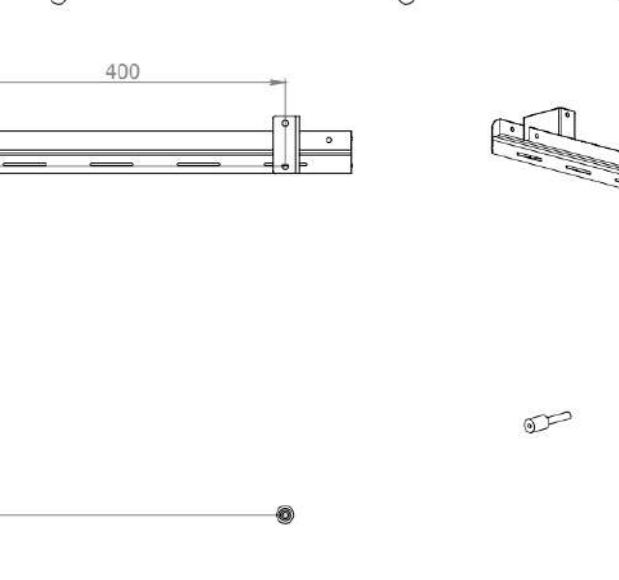
МОДЕЛЬ	400 CDL/M2	450 CDL/M2	700 CDL/M2
Sakura PP 032	55	-	-
Sakura PP 043	-	75	110
Sakura PP 049	-	85	120
Sakura PP 055	-	-	160
Sakura PP 065	-	-	175

Оптические параметры экранов серии Sakura PP

Яркость экранов может иметь различные значения в зависимости от исполнения. В таблице приведены значения серийно выпускаемых изделий. При необходимости, могут быть разработаны изделия с любой необходимой яркостью до 700 cd/m².

МОДЕЛЬ	400 CDL/M2	450 CDL/M2	700 CDL/M2
Sakura PP 032	FHD		
Sakura PP 043		FHD/4K	4K
Sakura PP 049		FHD/4K	4K
Sakura PP 055			4K
Sakura PP 065			4K

Вид сзади Sakura PP



Доступные стандартные интерфейсы подключения Sakura PP

- HDMI in/out
- DP in/out
- DVI in/out
- VGA out
- Audio out
- LAN
- RS 232
- USB

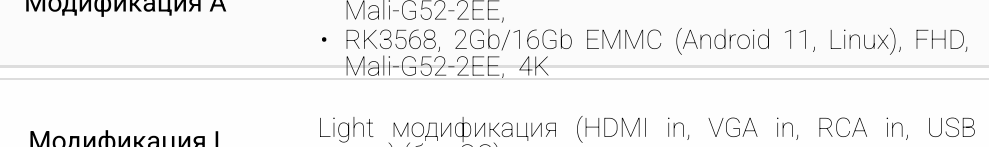
Доступные сетевые интерфейсы подключения Sakura PP:

- WiFi
- 3G/4G
- Ethernet

Набор интерфейсов зависит от исполнения. Специальные требования оговариваются отдельно.

Монтаж и крепление Sakura PP

Панели поставляются с креплением в комплекте, позволяющим производить установку на стену.



На рисунках показаны крепления для модели Sakura PP 043.
По требованию может быть разработано крепление любой конфигурации.



Упаковка. Габариты упаковки



МОДЕЛЬ	ГАБАРИТЫ (L, H, D), MM
Sakura PP 032	825×525×100
Sakura PP 043	1025×650×100
Sakura PP 049	1125×750×100
Sakura PP 055	1450×800×120
Sakura PP 065	1700×950×150

Комплектация Sakura PP

Монитор	1
Шнур питания	1
Крепление	1
Инструкция	1
Внешний датчик ИК	1
ИК-пульт	1
Упаковка	1



Маркировка

Sakura SS A-X-Y-Z

- SS** - две буквы, обозначающие серию (PP, VP, MW, NB)
- A** - три цифры для обозначения размера экрана
- X** - буква, обозначающая наличие платформы либо ОС (A - Android, X - Linux, L - без ОС)
- Y** - три цифры, обозначающие яркость экрана
- Z** - три цифры, обозначающие ширину рамки, либо напряжение

Модификации Sakura PP

Мониторы серии PP выпускаются в модификациях X, A и L.

Модификация X	На платформе X86, J1900, 4Gb/128 SSD (Linux, Windows) (Лицензия Win 10 Pro - отдельно)
Модификация A	<ul style="list-style-type: none"> • RK3288, 2Gb/8Gb EMMC (Android 5.1) FHD • RK3566, 2Gb/16Gb EMMC (Android 11, Linux), FHD, Mali-G52-2EE, • RK3568, 2Gb/16Gb EMMC (Android 11, Linux), FHD, Mali-G52-2EE, 4K
Модификация L	Light модификация (HDMI in, VGA in, RCA in, USB плейер) (без ОС)

IR Пульты управления

Модификация X

Модификация A

Модификация L

Отпускная цена производителя Sakura PP (без НДС):

МОДЕЛЬ	МОДИФИКАЦИЯ X			МОДИФИКАЦИЯ A			МОДИФИКАЦИЯ A		
	EXW,	USD,	MINSK	EXW,	USD,	MINSK	EXW,	USD,	MINSK
Sakura PP 032	1 000			850			750		
Sakura PP 043	1 250			1 150			1 000		
Sakura PP 049	1 350			1 200			1 100		
Sakura PP 055	1 450			1 300			1 200		
Sakura PP 065	1 600			1 450			1 250		

Сервис, гарантия, техподдержка:

Производитель гарантирует, поддерживает и обеспечивает работоспособность всех изделий Sakura PP на протяжении 12 месяцев.

Сервисные центры в РБ:

- 220020 г. Минск ул. Минский р-н, д.Цянжа, пер. Радужный д.4 корп.1 000 "SmartLab" +375 33 357 13 01
- 220131 г. Минск ул. Каштановая 5, 000 "АСБ" +375 29 170 63 44
- 231291 г. Лида ул. 8-го Марта 42 В. +375 29 104 21 21



ЕВРАЗИЙСКИЙ ЭКОНОМИЧЕСКИЙ СОЮЗ
СЕРТИФИКАТ СООТВЕТСТВИЯ

№ ЕАЭС ВУ/112 02.01. ТР004 013.01 00004

Серия ВУ № 0018730

ОРГАН ПО СЕРТИФИКАЦИИ

Орган по сертификации продукции, услуг и систем менеджмента республиканского унитарного предприятия "Лидский центр стандартизации, метрологии и сертификации": место нахождения (адрес юридического лица): Республика Беларусь, 231300, Гродненская область, г. Лида, ул. 8 Марта, 14; адрес места осуществления деятельности: Республика Беларусь, 231300, Гродненская область, г. Лида, ул. Фабричная, 12; тел.: (+375 154) 62 73 44; адрес электронной почты (e-mail): lccert@easmlida.by; аттестат аккредитации: ВУ/112 013.01 от 01.11.2004

ЗАЯВИТЕЛЬ

Общество с дополнительной ответственностью "Легион-104": место нахождения (адрес юридического лица) и адрес места осуществления деятельности: Республика Беларусь, 231300, Гродненская область, г. Лида, ул. 8 Марта, 42Б, помещение 5; зарегистрировано в Едином государственном регистре юридических лиц и индивидуальных предпринимателей за номером 590718374; номер телефона: (+375 29) 104 21 21; адрес электронной почты (e-mail): info@it-screen.com

ИЗГОТОВИТЕЛЬ

Общество с дополнительной ответственностью "Легион-104": место нахождения (адрес юридического лица) и адреса места осуществления деятельности по изготовлению продукции: Республика Беларусь, 231300, Гродненская область, г. Лида, ул. 8 Марта, 42Б, помещение 5.

ПРОДУКЦИЯ

Мониторы информационные марки "SAKURA" (перечень согласно приложению № 1, бланк ВУ 0014525), ТУ ВУ 590718374.001-2021 "Мониторы информационные "SAKURA". Технические условия" серийный выпуск

КОД ТН ВЭД ЕАЭС

8528722001

СООТВЕТСТВУЕТ ТРЕБОВАНИЯМ

Технических регламентов Таможенного союза: ТР ТС 004/2011 "О безопасности низковольтного оборудования", ТР ТС 020/2011 "Электромагнитная совместимость технических средств".

СЕРТИФИКАТ СООТВЕТСТВИЯ ВЫДАН НА ОСНОВАНИИ

протоколов испытаний: № 34604 ЭБ от 24.06.2021, № 34599 ЭМС от 24.06.2021 испытательного центра Научно-производственного республиканского унитарного предприятия "Белорусский государственный институт стандартизации и сертификации" (аттестат аккредитации № ВУ/112 1.0085); отчёта об анализе состояния производства от 26.05.2021. Схема сертификации – 1с.

ДОПОЛНИТЕЛЬНАЯ ИНФОРМАЦИЯ

Примененные стандарты указаны в приложении № 1, бланк ВУ 0014527. Длительность хранения мониторов (без переконсервации) не более 3 лет. Средний срок службы не менее 2,5 лет. Мониторы должны храниться в отопляемых и вентилируемых складах (условия хранения - 2 по ГОСТ 15150-69). Температура хранения от плюс 5 до плюс 40 градусов Цельсия. Относительная влажность не более 98% при температуре плюс 35 градусов Цельсия.

СРОК ДЕЙСТВИЯ С 05.07.2021 ПО 04.07.2026 ВКЛЮЧИТЕЛЬНО.

Руководитель (уполномоченное лицо) органа по сертификации


(подпись)

Микулич Валентина Павловна
(Ф.И.О.)

Эксперт (эксперт-аудитор)


(подпись)

Быстрицкий Виталий Вячеславович
(Ф.И.О.)



Примеры использования

